

17 500 892



- saillie 100 mm
- bec déverseur fixe
- jet circulaire enrichi en air
- hauteur de robinetterie 115 mm
- hauteur jusqu'au mousseur 40 mm
- diamètre de percement 35 mm
- raccord 1/2"
- rosace Ø 45 mm
- débit maxi. 7 l/min
- sans plomb
- Ce produit contribue au respect des exigences des systèmes d'évaluation des bâtiments écologiques, par exemple LEED®, BREEAM®, DGNB

	Laiton brossé (Or 23cts)	17 500 892-28
	Chrome	17 500 892-00
	Platine brossé	17 500 892-06
	Platine	17 500 892-08
	Dark Chrome	17 500 892-19
	Noir mat	17 500 892-33
	Champagne brossé (Or 22cts)	17 500 892-46
	Champagne (Or 22cts)	17 500 892-47
	Chrome brossé	17 500 892-93
	Dark Platinum brossé	17 500 892-99

17 500 892

mm [inches]



Diagramme de débit

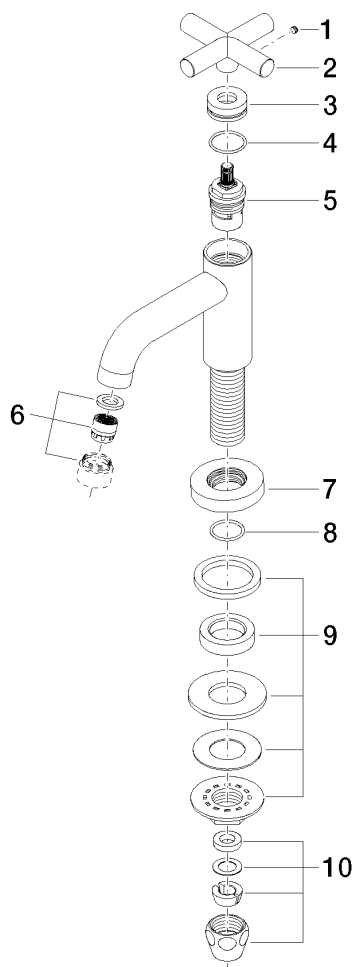


Certificats

LGA_18931.

17 500 892

Les pièces pour les autres finitions peuvent être trouvées ici : Chrome



Liste des pièces de rechange

N°	Article Numéro	Désignation	Fréquence de montage	Délai de livraison
1	09 31 11 055 90	tige	1	2
2	09 20 89 011-28	poignée	1	20
3	09 21 02 089-28	douille	1	20
4	09 14 10 085 90	joint	1	2
5	90 90 03 135 00 90	tête céramique	1	2
6	90 23 01 068 01-28	mousseur	1	20
7	09 27 89 106-28	rosace	1	20
8	90 14 10 032 00 90	joint	1	2
9	04 23 10 010 88 90	set de fixation	1	2
10	90 23 30 040 00-28	joint américain	1	20